



STRUTTURA



MATERIALE: acrilico



FINITURA: trasparente opaco



INDOOR/OUTDOOR



FISSAGGIO A MURO

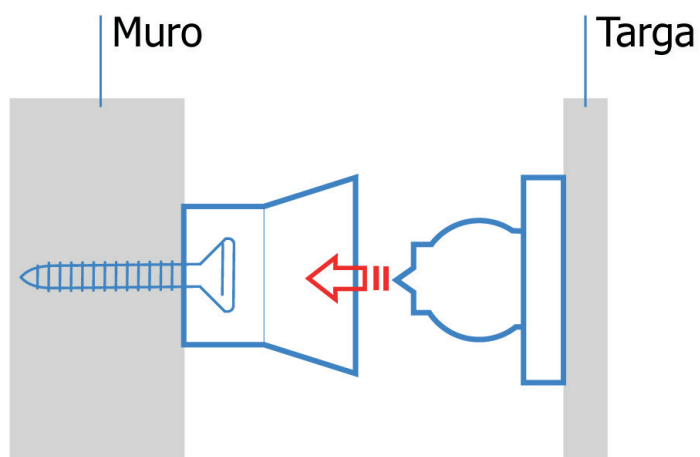
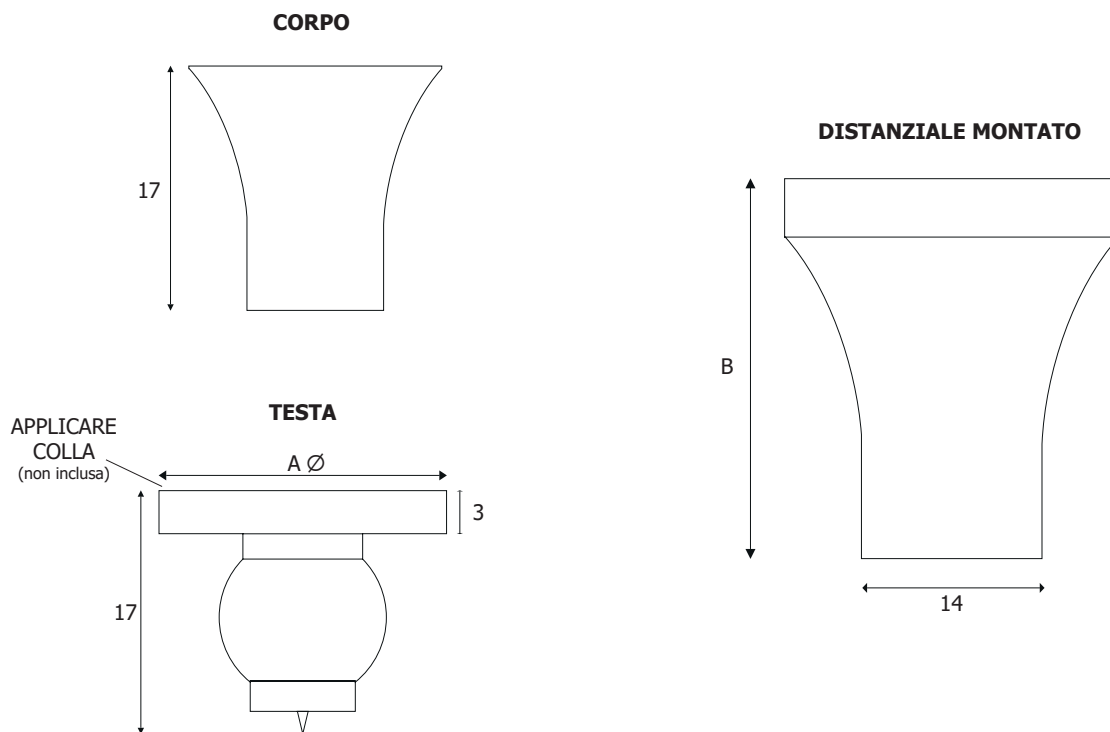


USO: targa senza fori

Distanziale a pressione in acrilico trasparente opaco.

Permette il montaggio di targhe, insegne, lettere sagomate in plex, quadri, pannelli, cartelli e per tutti i fissaggi a parete. Invisibile, semplice da montare, veloce da sostituire.

La parte piatta del distanziale viene fissata alla targa tramite colla (non inclusa). L'altra estremità del distanziale viene fissata al muro utilizzando una vite, assicurando un fissaggio stabile. Una volta che entrambe le parti sono posizionate, è sufficiente fare pressione per farle combaciare, garantendo così una tenuta sicura e stabile, senza necessità di forare la targa.


DIMENSIONI PRODOTTO (mm)

Codice	Dim. struttura (Ax B)	Diametro vite	Finitura	Cod. EAN
DIST80	20 \varnothing x20	4	Trasparente opaco	8058956457012