

CRPT01/02-BASIC

Cornici a scatto

SCHEMA TECNICA



STRUTTURA



MATERIALE: alluminio



FINITURA: anodizzato silver



ORIENTABILE



INDOOR

GRAFICA



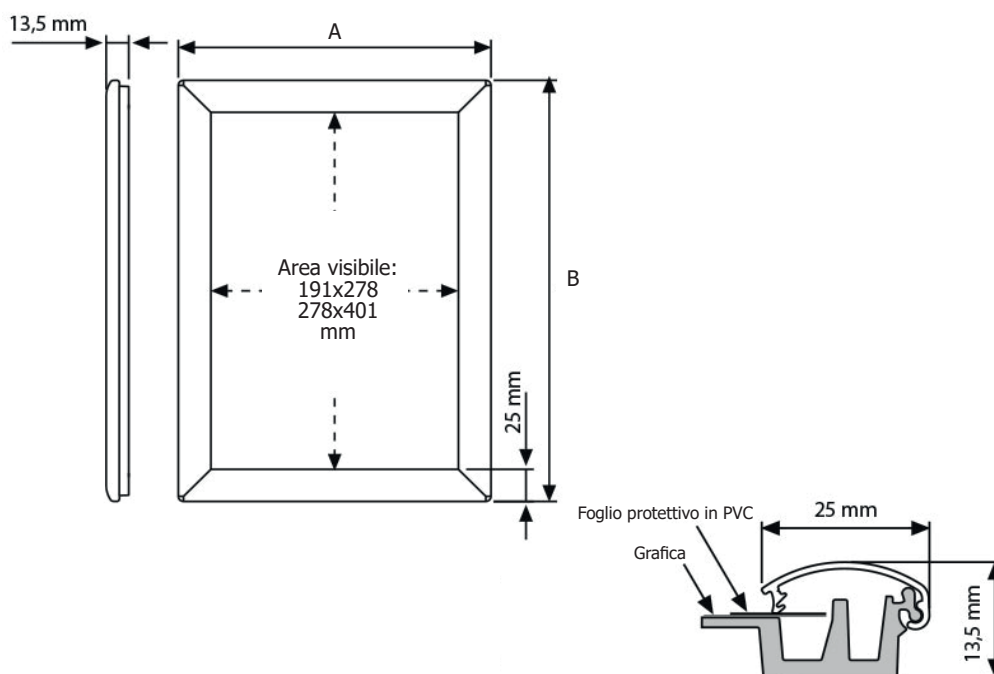
GRAFICA INTERCAMBIABILE

Kit da 10 pezzi di cornici con apertura a scatto, profilo da 25mm e angoli smussati. Foglio di protezione in PVC antiriflesso. Kit per fissaggio incluso.

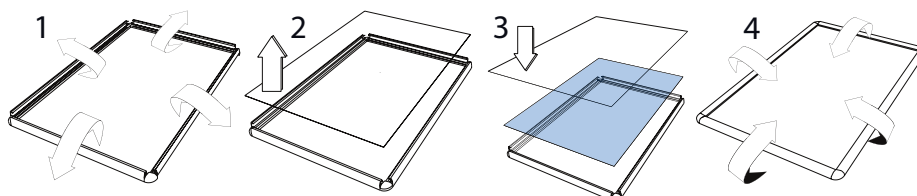
CRPT01/02-BASIC

Cornici a scatto

SCHEDA TECNICA



SISTEMA APERTURA A SCATTO



DIMENSIONI PRODOTTO (mm)

Codice	F.to poster	Area visibile	Dim. cornice (AxB)	Cod. EAN
CRPT01-BASIC	A4	191x278	241X328	8058956456756
CRPT02-BASIC	A3	278x401	328X451	8058956456763

MISURE IMBALLO (mm/kg)

Codice	Dim. imballo	Peso art. e imballo
CRPT01-BASIC	160x260x350	2,9
CRPT102-BASIC	210x350x480	5,20