

QRX102 Totem Pubblicitari

SCHEDA TECNICA



STRUTTURA



MATERIALE STRUTTURA: alluminio/metallo



FINITURA: nero



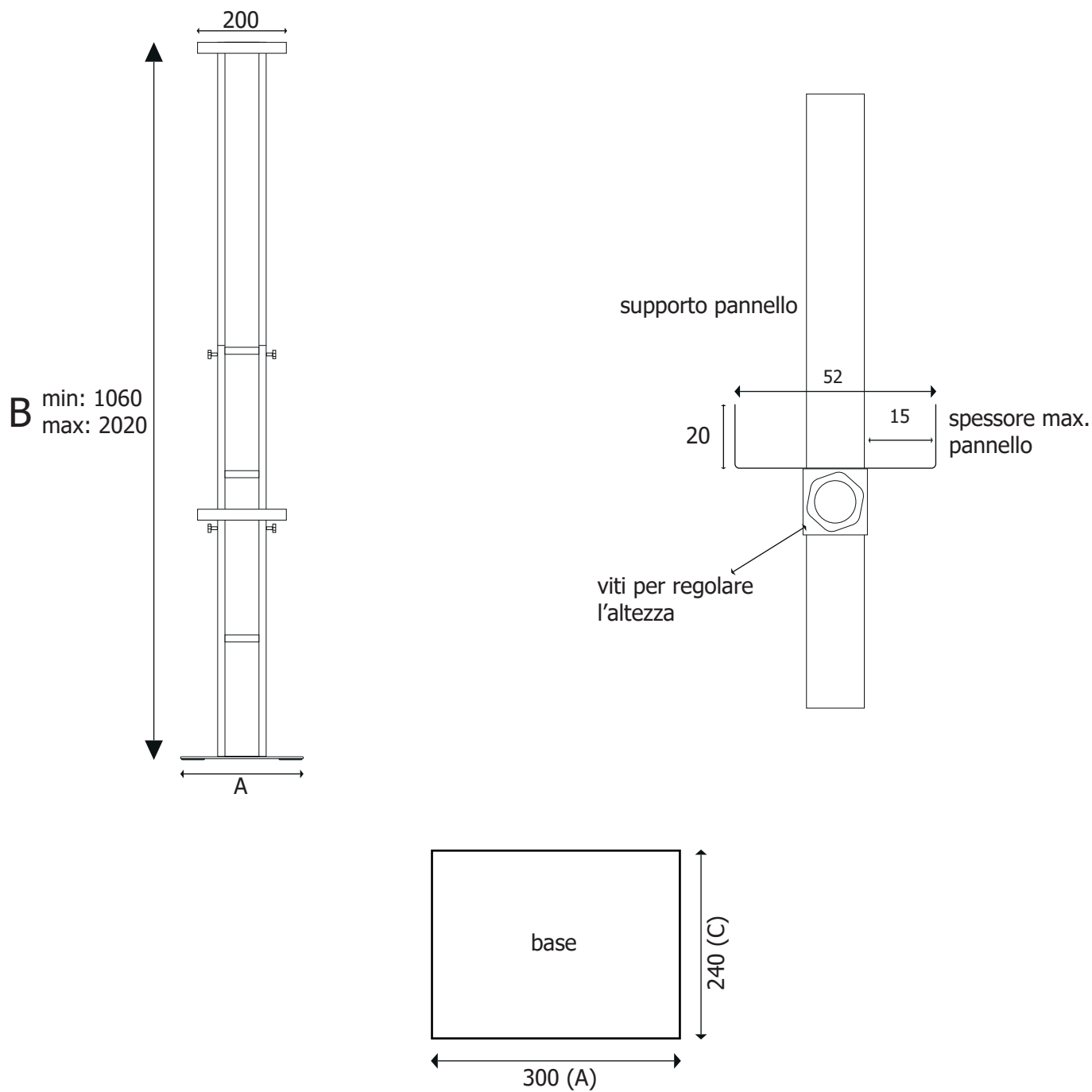
INDOOR

Espositore regolabile per pannelli pubblicitari bifacciali. Per l'esposizioni dei tuoi messaggi promozionali usa la piantana con staffe regolabili in altezza. Le staffe ti permettono di fissare pannelli pubblicitari alti fino a 149 cm e con uno spessore massimo di 1,5 cm. La struttura è realizzata in alluminio con base in metallo, finitura colore nero.

QRX102

Totem Pubblicitari

SCHEDA TECNICA



DIMENSIONI PRODOTTO (mm)

Codice	Dim. struttura (AxBxC)	Altezza pannello	Spessore pannello	Cod. EAN
QRX102	300 x Min:1060/Max:2020 x 240	Min. 526 Max. 1490	Max. 15	0768855794894