

STOP50 Colonnine segnapercorso

SCHEDA TECNICA



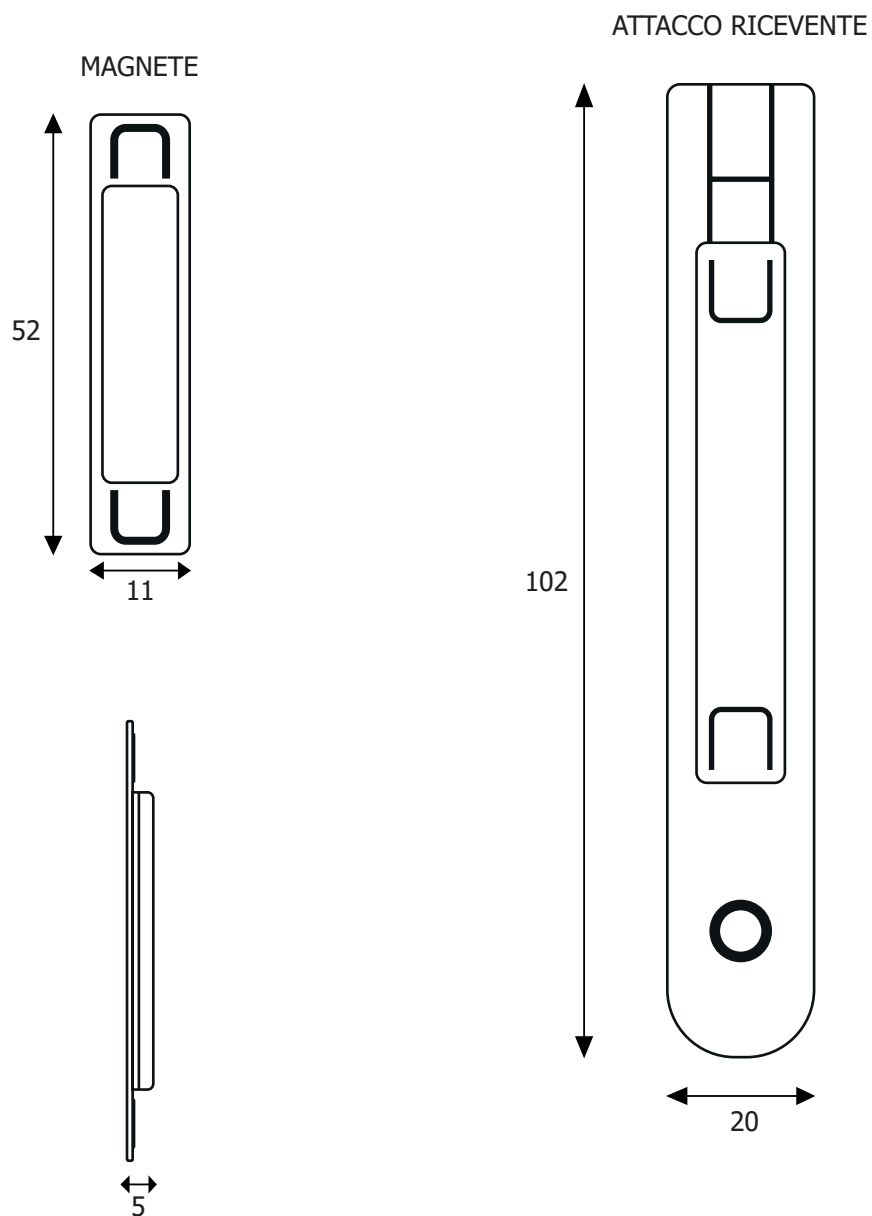
STRUTTURA

 ABS/MAGNETE/METALLO

 INDOOR/OUTDOOR

 MAGNETICO

Kit magnetico antipanico applicabile a tutte le nostre linee di colonnine con nastro. Composto da un magnete e 3 attacchi riceventi. Il meccanismo garantisce il tensionamento del nastro e allo stesso tempo in caso di urto si sgancia automaticamente.


DIMENSIONI PRODOTTO (mm)

Codice	Dim. AxBxC	Cod. EAN
STOP50	11x52x5 - 20x102x20	0768855758650