









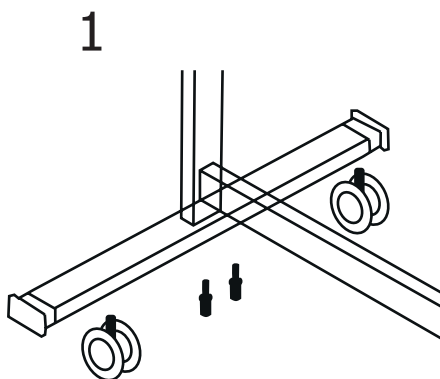


BOARD406-407-408

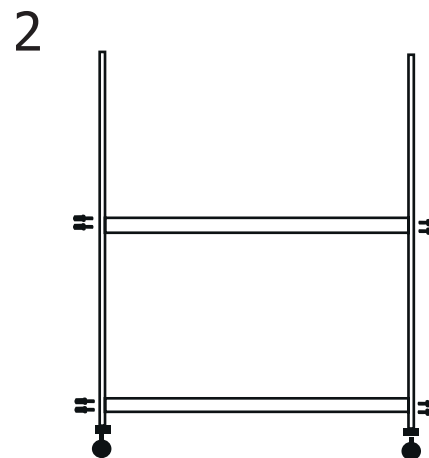
Lavagne magnetiche bifacciali

ISTRUZIONI DI MONTAGGIO

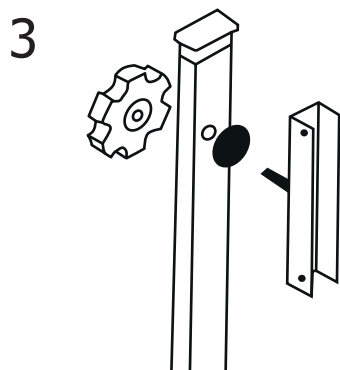
	×2
	×4
	×12
	90x180cm ×4 90x120/150 cm ×3
	×4
	×1
	×2
	×2
	×1
	×1



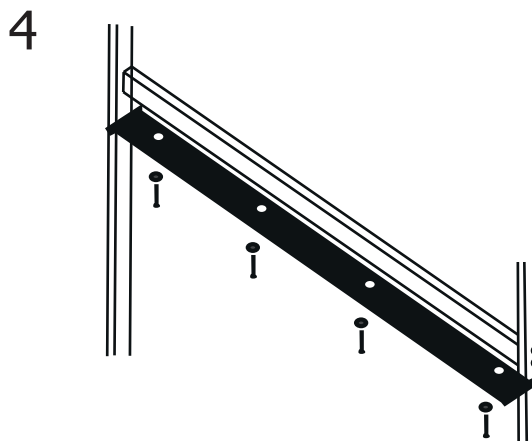
Fissare le ruote ai piedini
e di conseguenza fissarli ai
montanti laterali



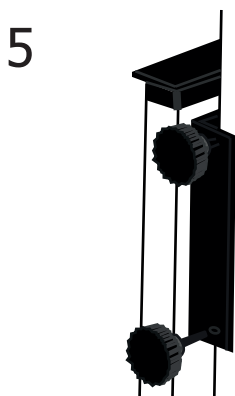
**Avvitare i montanti
orizzontali per rendere la
struttura stabile**



Fissare alla fine dei due montanti
verticali l'aggancio per la lavagna



Aggiungere il ripiano avvitandolo con
le viti in dotazione



Fissare la lavagna agli agganci nei
montanti con le viti apposite

BOARD406-7-8

