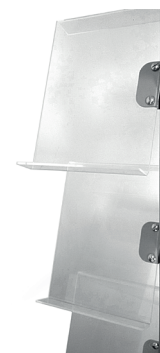


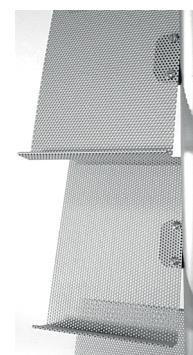
ALMA021-021L-021R1-021R2

Espositori Pubblicitari

SCHEMA TECNICA



RIPIANI METACRILATO



**RIPIANI
LAMIERA MICROFORATA**

STRUTTURA



MATERIALE STRUTTURA: alluminio/metallo



FINITURA MONTANTE: anodizzato silver



FINITURA BASE: verniciata silver RAL 9006



MATERIALE RIPIANI: lamiera microforata/metacrilato



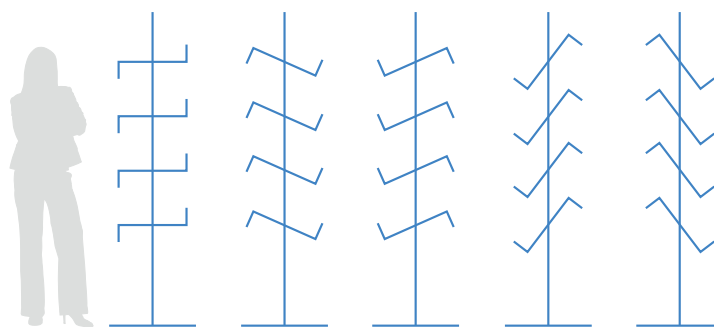
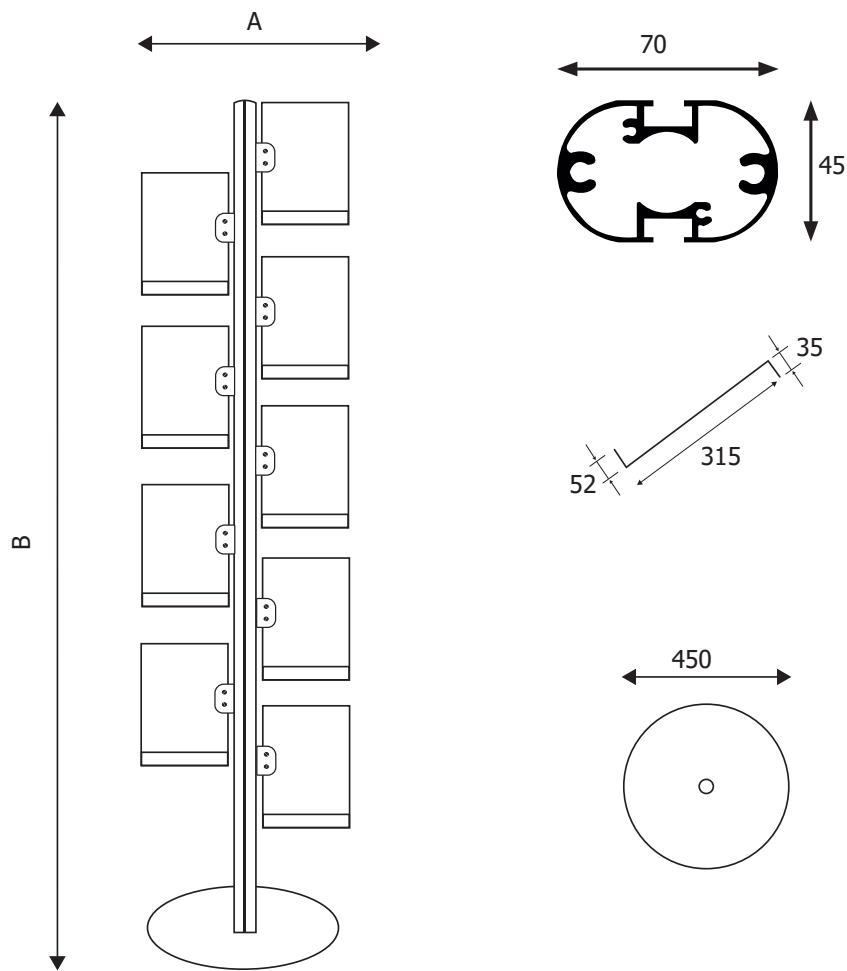
INDOOR

GRAFICA



MONOFACCIALE

Espositore a pavimento composto da montante in alluminio anodizzato silver a sezione ovale da 70x45 mm; base circolare diametro 450 mm in metallo verniciato a polveri silver; n. 9 ripiani in lamiera microforata o metacrilato per fogli o brochure in formato A4, attaches in metallo inclinabili regolabili in altezza.

ALMA021-021L-021R1-021R2
Espositori Pubblicitari
SCHEMA TECNICA

DIMENSIONI PRODOTTO (mm)

Codice	N. ripiani	Dim. struttura (AxB)	Cod. EAN
ALMA021	9 f.to A4	475x1756	0755899237401
ALMA021/L	9 f.to A4	475x1756	0755899237418
ALMA021/R1	ripiano inclinabile in plexi dx/sx	230x315	0755899237425
ALMA021/R2	ripiano inclinabile in lamiera microforata dx/sx	230x315	0755899237432