

## STRUTTURA



MATERIALE: alluminio/acciaio



FINITURA: silver



FINITURA: grigio gotico



OUTDOOR



FISSAGGIO A TERRA

## SUPERFICIE



MATERIALE: alluminio



FINITURA: silver



FINITURA: grigio gotico

## GRAFICA



PERSONALIZZABILE

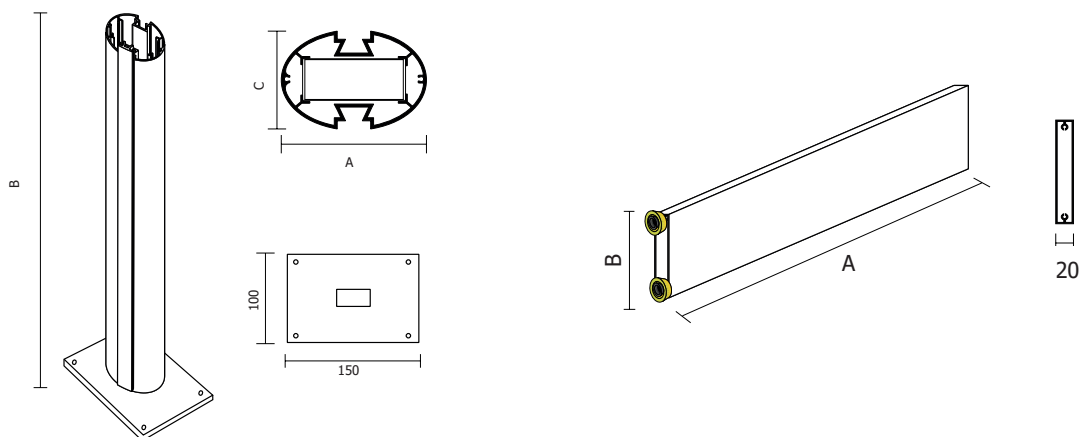


MONOFACCIALE



BIFACCIALE

Piantana segnaletica modulare per esterni. Si compone di montanti in alluminio con basi in acciaio verniciato e tappi di chiusura in ABS. In alternativa alle basi, è possibile interrare i montanti con apposite staffe da interrimento. Pannelli composti da profili in alluminio estruso con superficie personalizzabile. I pannelli sono inseriti a scorrimento nei montanti. Disponibile nella finitura silver o grigio gotico.



## DIMENSIONI PRODOTTO (mm)

Codice	Dim. montante (AxBxC)
PSM100	70x1000x45
PSM120	70x1200x45
PSM150	70x1500x45
PSM175	70x1750x45
PSM200	70x2000x45
PSM250	70x2500x45
PSM300	70x3000x45

## DIMENSIONI PRODOTTO (mm)

Codice	Dim. listeli (AxB)
PSL101	1000x125
PSL102	1000x200
PSL103	1000x300
PSL104	1000x400
PSL105	1000x500
PSL121	1200x125
PSL122	1200x200
PSL123	1200x300
PSL124	1200x400
PSL125	1200x500
PSL131	1300x125
PSL132	1300x200
PSL133	1300x300
PSL134	1300x400
PSL135	1300x500
PSL151	1500x125
PSL152	1500x200
PSL153	1500x300
PSL154	1500x400
PSL155	1500x500