



**PBE001**



**PBE002**



**PBE003**



**PBE004**



## STRUTTURA



MATERIALE: styrene



FINITURA: trasparente

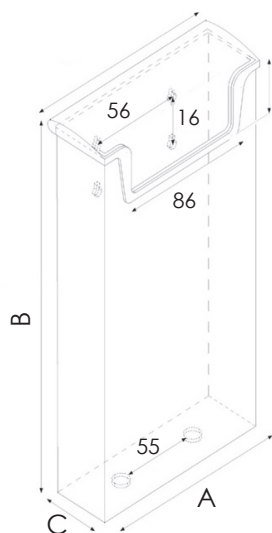


OUTDOOR

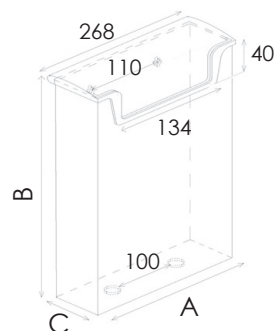


FISSAGGIO A PARETE

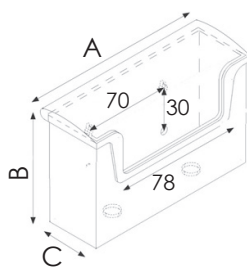
Porta depliant da esterni ad una tasca in styrene trasparente. Resistente all'acqua e inibitore dei raggi UV. Struttura resistente alle intemperie e coperchio con chiusura.


**PBE001**

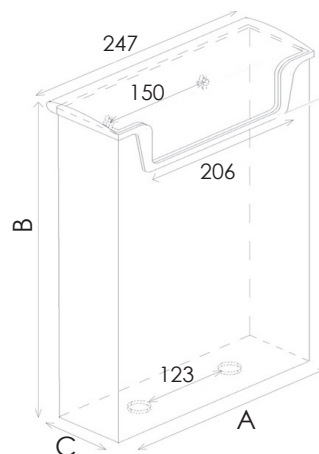
DIMENSIONE INTERNA  
SCOMPARTI  
Larghezza: 110 mm  
Profondità: 32 mm


**PBE002**

DIMENSIONE INTERNA  
SCOMPARTI  
Larghezza: 159 mm  
Profondità: 32 mm


**PBE003**

DIMENSIONE INTERNA  
SCOMPARTI  
Larghezza: 96 mm  
Profondità: 26 mm


**PBE004**

DIMENSIONE INTERNA  
SCOMPARTI  
Larghezza: 230 mm  
Profondità: 43 mm

**DIMENSIONI PRODOTTO (mm)**

Codice	F.to tasche	N. tasche	Dim. struttura (AxBxC)	Cod. EAN
PBE001	1/3 A4	1	113x227x34	0755899241422
PBE002	A5	1	165x227x44	0755899241439
PBE003	93x50	1	103x62x32	0755899241446
PBE004	A4	1	240x320x48	0755899241453