

LGG17MN-18/P-MN

Espositori a leggio

SCHEMA TECNICA



LGG17/MN



LGG18/P-MN



STRUTTURA



MATERIALE STRUTTURA: metallo



FINITURA: verniciato nero RAL 9005



MATERIALE TASCA: metacrilato



FINITURA TASCA: trasparente



INDOOR

GRAFICA



GRAFICA INTERCAMBIABILE



MONOFACCIALE



PERSONALIZZABILE

Leggio da terra autoportante in metallo spessore 4 mm verniciato a polveri nero con base a L. Possibilità di personalizzare la struttura con grafica ad hoc in vinile.

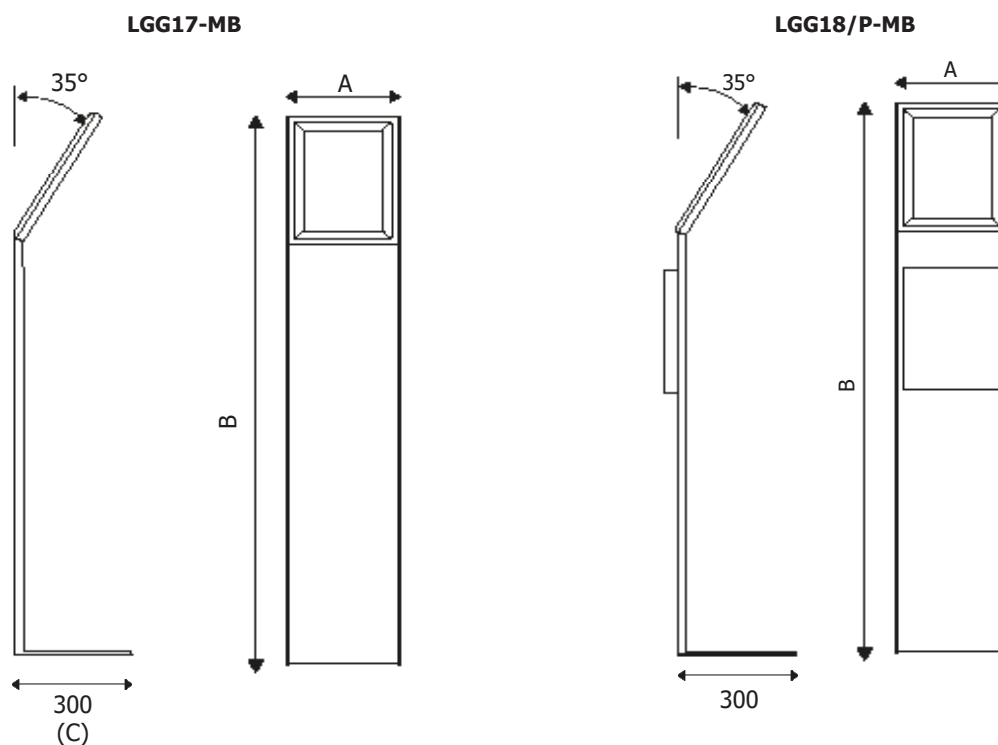
LGG17-MN: una cornice a scatto ad angoli vivi per formati A4

LGG18/P-MN: una cornice a scatto ad angoli vivi ed una tasca porta depliant entrambe per formato A4

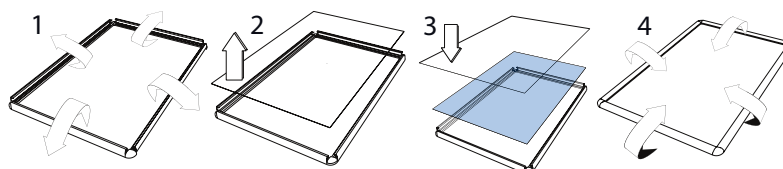
LGG17MN-18/P-MN

Espositori a leggjo

SCHEDA TECNICA



SISTEMA APERTURA A SCATTO



DIMENSIONI PRODOTTO (mm)

Codice	F.to tasche	N. cornici a scatto	N. portadepliant	Dim. struttura (AxBxC)	Cod. EAN
LGG17/MN	A4	1	-	245x1030x300	0768855777897
LGG18/P-MN	A4	1	1	245x1030x300	0768855794221

MISURE IMBALLO (mm/kg)

Codice	Dim. imballo	Peso art.	Peso art. e imballo
LGG17/MN	380x1100x310	11,46	12,20
LGG18/P-MN	380x1100x310	11,46	12,20