

## STOP81/N

### Colonnine segnapercorso

## SCHEDA TECNICA



PROTEZIONE ANTIRUGGINE  
ALLA FINE DELLA COLONNA

### STRUTTURA



MATERIALE: metallo



FINITURA: nero opaco



INDOOR/OUTDOOR



PESO: 8,3 kg

### GRAFICA



MONOFACCIALE/BIFACCIALE



PERSONALIZZAZIONE: nastro

### NASTRO



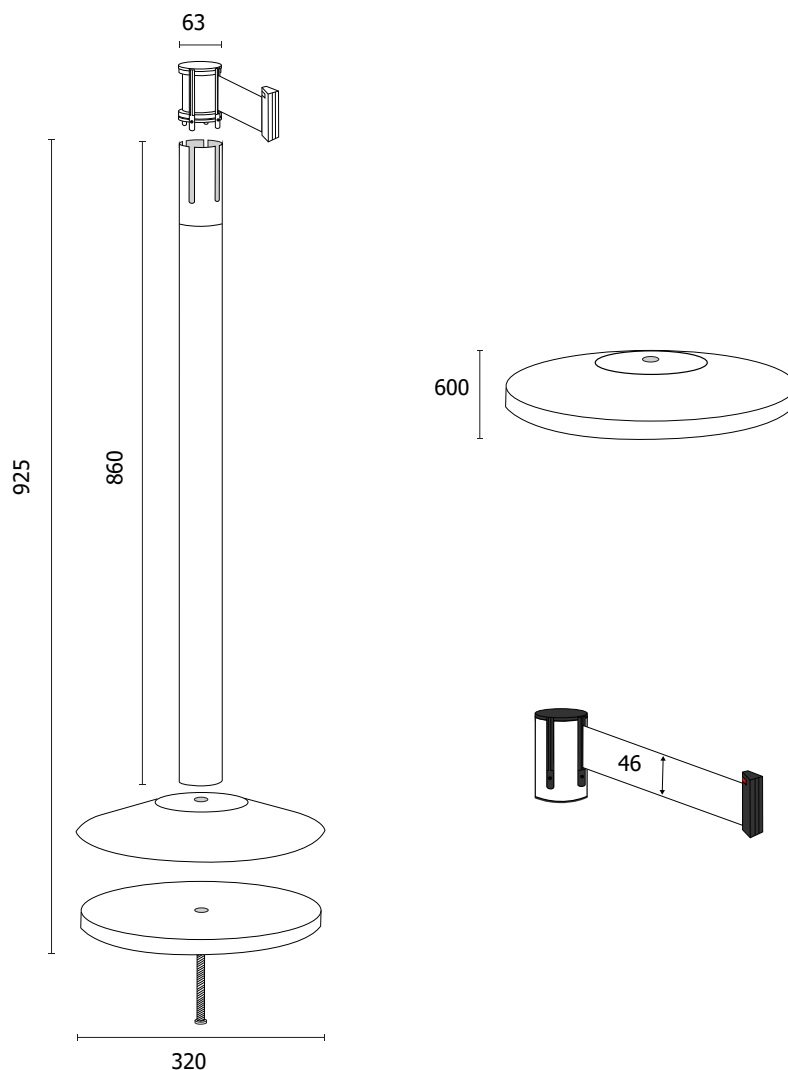
COLORE: nero

Colonnine tendinastro in metallo finitura nero opaca dotate di sistema tendinastro autofrenante e 3 agganci riceventi. Base in cemento 60 mm con copertura superiore in metallo finitura nero opaca e guarnizione inferiore anti-scioglimento. Inserto in ABS anti-ruggine tra colonna e base. Nastro in polipropilene altezza 46 mm resistente agli agenti atmosferici, di lunghezza 250 cm con clip di sicurezza finale. Personalizzabile da entrambi i lati con logo ad 1 o più colori. Altezza 925 mm. Peso totale kg 8,3. Adatte per uso interno ed esterno.

# STOP81/N

## Colonnine segnapercorso

### SCHEDA TECNICA



#### DIMENSIONI PRODOTTO (mm)

Codice	Colore nastro	Dim. ØxH	Lunghezza nastro
STOP81/N	nero	320x925	2,5 metri

#### MISURE IMBALLO (mm/kg)

Codice	n. colonne per imballo	Dim. imballo colonne	Peso colonne e imballo	n. basi per imballo	Dim. imballo basi	Peso basi e imballo
STOP81/N	10	890x440x200	18,77	2	330x330x150	12,76